



36 the anniversary of the founding Year

Since 1987

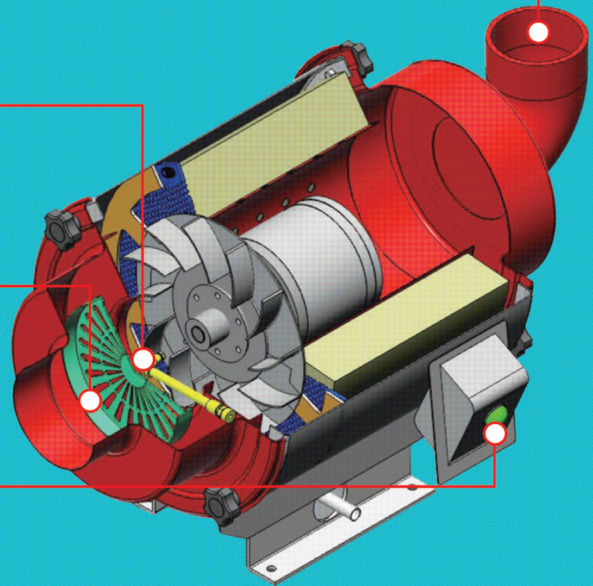
# No. 1. Oil Mist Collector Mist Cleaner

기능 1  
99.8% 집진효율

기능 2  
팬 및 필터 세척장치

기능 3  
팬 정/역방향 식별 가능

기능 4  
모터 구동 식별 램프



No.1 Oil Mist Collector

**YHB** YHB ECO CO.,LTD

# YHB ECO 글로벌 네트워크



## YHB ECO 주요실적

**SAMSUNG** 베트남 삼성공장 20,000대 납품 (2014년)

**LG** 중국 LG공장 2,000대 납품 (2017년)

왜 YHB ECO MIST CLEANER 인가?

완벽한 품질

직업병 예방

지속적인 혁신

## 사업분야

머시닝센터	CNC 선반	밀링머신	EDM, 등
-------	--------	------	--------

## 국내·해외 인증현황



# YHB ECO MIST CLEANER 제품 라인업

## YMC TYPE 수용성 절삭유

### YMC TYPE



- 표준 모델
- 99.8% 집진효율

### YMC A-TYPE (특허 제품)



- 팬 및 필터 세척
- 팬 밸런스 유지를 통한 유지비 절감
- 높은 집진효율 유지

### YMC C-TYPE



- 데미스터 필터
- 필터 재사용 가능
- 필터 교체등의 유지비 절감

### YMC F-TYPE



- 풍량계를 통해 필터교환주기 알림
- 주기적인 필터 교환을 통해 높은 집진효율 유지

\* YMC CA, FA, FC, FCA 모델도 가능합니다.

## YOC TYPE 비수용성 절삭유

### YOC TYPE



- 칩세퍼레이터 장착
- 1차적으로 칩과 미스트를 포집하여 높은 집진효율 유지

### YOC A-TYPE



- 칩세퍼레이터 장착
- 팬 및 필터 세척
- 팬 밸런스 유지를 통한 유지비 절감
- 높은 집진효율 유지

### YOC C-TYPE



- 칩세퍼레이터 장착
- 필터 재사용 가능
- 데미스터 필터
- 필터 교체등의 유지비 절감

### YOC F-TYPE



- 칩세퍼레이터 장착
- 풍량계를 통해 필터교환주기 알림
- 주기적인 필터 교환을 통해 높은 집진효율 유지

\* YOC CA, FA, FC, FCA 모델도 가능합니다.

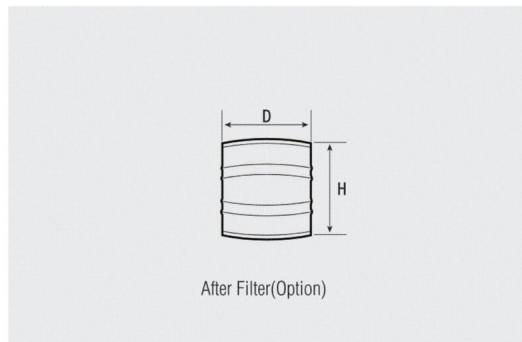
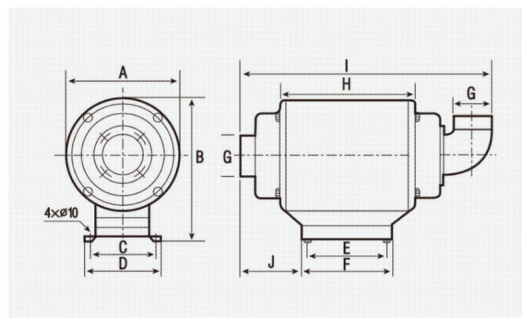
# MIST CLEANER YMC type (수용성 절삭유)



## 특성

- 원심력 및 필터기술 적용 (99.8% 집진효율)
- 표준 모델
- 베트남 삼성공장 20,000대 납품(2014년)
- 중국 LG공장 2,000대 납품(2017년)

## After Filter (option)



## SPECIFICATIONS & DIMENSIONS

MODEL	YMC-300	YMC-350	YMC-400	YMC-420
POWER	3 Phase 220V / 380V / 440V (50/60Hz)			
Motor(Kw)	0.4	0.75	1.5	2.2
Ampere(A)	1.7 / 1.0 / 0.8	3.5 / 2.0 / 1.6	6.5 / 3.7 / 3.3	8.5 / 4.9 / 4.2
RPM	3,450			
Wind Flow Rate(m <sup>3</sup> /min)	7	12	25	30
Static Pressure(mmAq)	90	120	170	180
Noise(dB)	65±2	68±2	70±2	70±2
Collection Rate(%)	99.8%			
Inlet, Outlet(ø)	100	125	150	150
Weight(kg)	25	33	55	59
Filter Material	POLYESTER			

※ 애프터필터 장착시 풍량이 약 8%정도 감소합니다.

※ 위 사양은 60Hz 기준이며, 50Hz 적용시 풍량이 약 20% 감소합니다.

Unit : mm

MODEL	A	B	C	D	E	F	G	H	I	J
YMC-300	320	409	180	220	210	240	ø100	322	680	188
YMC-350	365	454	180	220	210	240	ø125	370	800	222
YMC-400	452	595	280	320	360	400	ø150	480	973	235
YMC-420										

## AFTER FILTER

MODEL	YMC-300	YMC-350	YMC-400	YMC-420
D	ø 380	ø 380	ø 380	ø 380
H	280	280	320	320

STANDARD PARTS	OPTION PARTS
1. DRAIN HOSE : 3m 2. FLANGE : 1EA	1. AFTER FILTER

# MIST CLEANER YOC type (비수용성 절삭유)



## 특성

- 칩세퍼레이터 장착(글래스필터)
- 1차적으로 칩과 미스트를 포집하여 높은 집진효율 유지



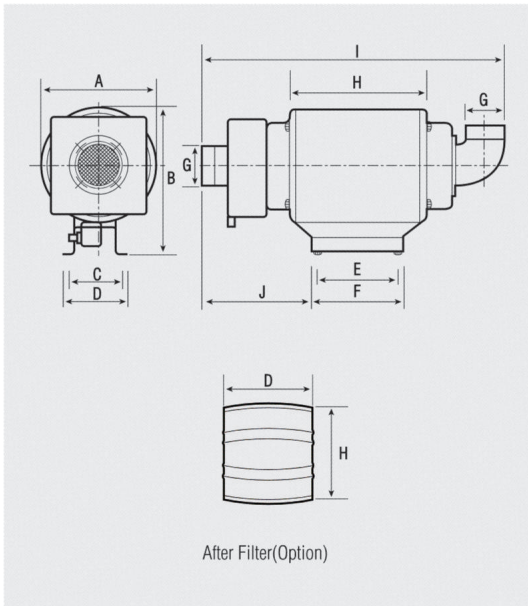
## SPECIFICATIONS & DIMENSIONS



MODEL	YOC-300	YOC-350	YOC-400	YOC-420
POWER	3 Phase 220V / 380V / 440V (50/60Hz)			
Motor(Kw)	0.4	0.75	1.5	2.2
Ampere(A)	1.7 / 1.0 / 0.8	3.5/2.0/1.6	6.5 / 3.7 / 3.3	8.5 / 4.9 / 4.2
RPM	3,450			
Wind Flow Rate(m <sup>3</sup> /min)	5	10	20	25
Static Pressure(mmAq)	90	120	170	180
Noise(dB)	65±2	68±2	70±2	70±2
Collection Rate(%)	99.8%			
Inlet, Outlet(ø)	100	125	150	150
Weight(kg)	30	37	64	67
Filter Material	POLYESTER			

※ 애프터필터 장착시 풍량이 약 8%정도 감소합니다.  
 ※ 위 사양은 60Hz 기준이며, 50Hz 적용시 풍량이 약 20% 감소합니다.

Unit : mm



MODEL	A	B	C	D	E	F	G	H	I	J
YOC-300	320	409	180	220	210	240	ø100	322	800	275
YOC-350	365	454	180	220	210	240	ø125	370	895	345
YOC-400	452	595	280	320	360	400	ø150	480	1,058	379
YOC-420										

## AFTER FILTER

MODEL	YOC-300	YOC-350	YOC-400	YOC-420
D	ø 380	ø 380	ø 380	ø 380
H	280	280	320	320

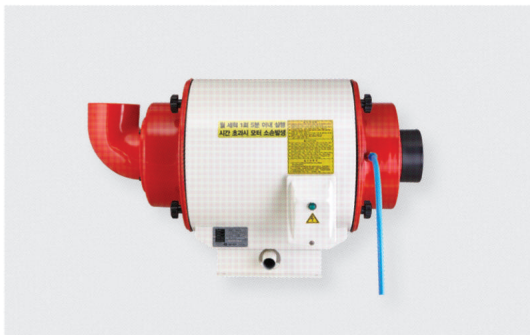
STANDARD PARTS	OPTION PARTS
1. DRAIN HOSE : 3m x 2ea 2. FLANGE : 1EA	1. AFTER FILTER

# MIST CLEANER YMC A-type (수용성 절삭유)

## 특성

- 특허 제품(10-1660957호)
- 팬 및 필터 세척
- 팬 밸런스 유지를 통한 유지비 절감
- 높은 집진효율 유지

## SPECIFICATIONS & DIMENSIONS



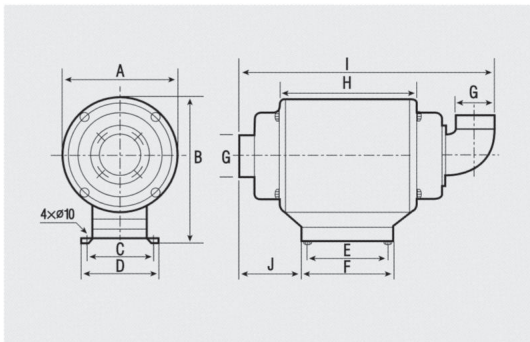
- \* 월 1회 5분 이내로 세척
- \* 시간 초과시 모터 소손 발생 가능

MODEL	YMC-300A	YMC-350A	YMC-400A	YMC-420A
POWER	3 Phase 220V / 380V / 440V (50/60Hz)			
Motor(Kw)	0.4	0.75	1.5	2.2
Ampere(A)	1.7 / 1.0 / 0.8	3.5 / 2.0 / 1.6	6.5 / 3.7 / 3.3	8.5 / 4.9 / 4.2
RPM	3,450			
Wind Flow Rate(m <sup>3</sup> /min)	7	12	25	30
Static Pressure(mmAq)	90	120	170	180
Noise(dB)	65±2	68±2	70±2	70±2
Collection Rate(%)	99.8%			
Inlet, Outlet(ø)	100	125	150	150
Weight(kg)	25	33	55	59
Filter Material	POLYESTER			

\* 애프터필터 장착시 풍량이 약 8%정도 감소합니다.  
 \* 위 사양은 60Hz 기준이며, 50Hz 적용시 풍량이 약 20% 감소합니다.

Unit : mm

MODEL	A	B	C	D	E	F	G	H	I	J
YMC-300A	320	409	180	220	210	240	ø100	322	680	188
YMC-350A	365	454	180	220	210	240	ø125	370	800	222
YMC-400A	452	595	280	320	360	400	ø150	480	973	235
YMC-420A										



## AFTER FILTER

MODEL	YMC-300A	YMC-350A	YMC-400A	YMC-420A
D	ø 380	ø 380	ø 380	ø 380
H	280	280	320	320

STANDARD PARTS	OPTION PARTS
1. DRAIN HOSE : 3m 2. FLANGE : 1EA	1. AFTER FILTER

# MIST CLEANER YOC A-type (Oil lubricant)



## 특성

- 칩세퍼레이터 장착(글래스필터)
- 팬 및 필터 세척
- 팬 밸런스 유지를 통한 유지비 절감
- 높은 집진효율 유지



## SPECIFICATIONS & DIMENSIONS

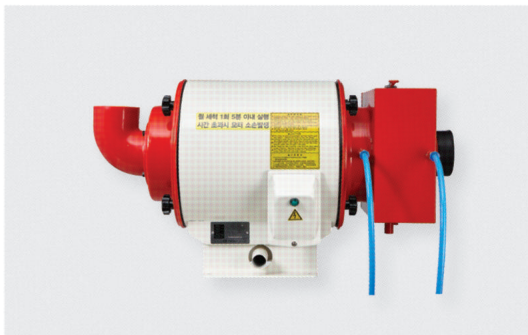
MODEL	YOC-300A	YOC-350A	YOC-400A	YOC-420A
POWER	3 Phase 220V / 380V / 440V (50/60Hz)			
Motor(Kw)	0.4	0.75	1.5	2.2
Ampere(A)	1.7 / 1.0 / 0.8	3.5 / 2.0 / 1.6	6.5 / 3.7 / 3.3	8.5 / 4.9 / 4.2
RPM	3,450			
Wind Flow Rate(m³/min)	5	10	20	25
Static Pressure(mmAq)	90	120	170	180
Noise(dB)	65±2	68±2	70±2	70±2
Collection Rate(%)	99.8%			
Inlet, Outlet(ø)	100	125	150	150
Weight(kg)	30	37	64	67
Filter Material	POLYESTER			

※ 애프터필터 장착시 풍량이 약 8%정도 감소합니다.

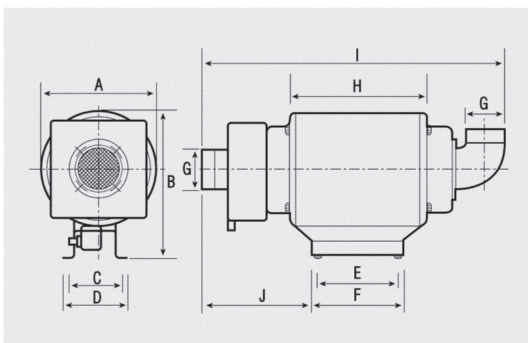
※ 위 사양은 60Hz 기준이며, 50Hz 적용시 풍량이 약 20% 감소합니다.

Unit : mm

MODEL	A	B	C	D	E	F	G	H	I	J
YOC-300A	320	409	180	220	210	240	ø100	322	800	275
YOC-350A	365	454	180	220	210	240	ø125	370	895	345
YOC-400A	452	595	280	320	360	400	ø150	480	1,058	379
YOC-420A										



- \* 월 1회 5분 이내로 세척
- \* 시간 초과시 모터 소손 발생 가능



## AFTER FILTER

MODEL	YOC-300A	YOC-350A	YOC-400A	YOC-420A
D	ø 380	ø 380	ø 380	ø 380
H	280	280	320	320

STANDARD PARTS	OPTION PARTS
1. DRAIN HOSE : 3m x 2ea 2. FLANGE : 1EA	1. AFTER FILTER

A collector with no filter replacement YHB ECO CO.,LTD | 7

# MIST CLEANER YMC C-type (수용성 절삭유)



## 특성

- 데미스터 필터
- 필터 재사용 가능
- 필터 교체등의 유지비 절감



## SPECIFICATIONS & DIMENSIONS

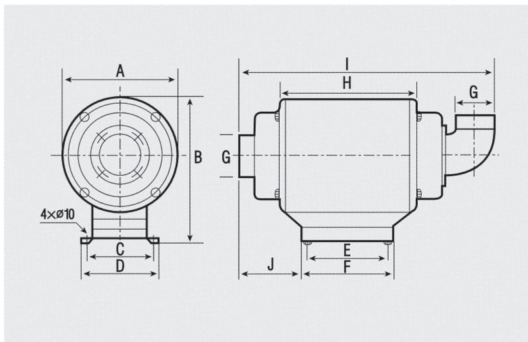


MODEL	YMC-300C	YMC-350C	YMC-400C	YMC-420C
POWER	3 Phase 220V / 380V / 440V (50/60Hz)			
Motor(Kw)	0.4	0.75	1.5	2.2
Ampere(A)	1.7 / 1.0 / 0.8	3.5 / 2.0 / 1.6	6.5 / 3.7 / 3.3	8.5 / 4.9 / 4.2
RPM	3,450			
Wind Flow Rate(m³/min)	7	12	25	30
Static Pressure(mmAq)	90	120	170	180
Noise(dB)	65±2	68±2	70±2	70±2
Collection Rate(%)	95%			
Inlet, Outlet(ø)	100	125	150	150
Weight(kg)	25	33	55	59
Filter Material	DEMISTER			

※ 애프터필터 장착시 풍량이 약 8%정도 감소합니다.  
 ※ 위 사양은 60Hz 기준이며, 50Hz 적용시 풍량이 약 20% 감소합니다.

Unit : mm

MODEL	A	B	C	D	E	F	G	H	I	J
YMC-300C	320	409	180	220	210	240	ø100	322	680	188
YMC-350C	365	454	180	220	210	240	ø125	370	800	222
YMC-400C	452	595	280	320	360	400	ø150	480	973	235
YMC-420C										



## AFTER FILTER

MODEL	YMC-300C	YMC-350C	YMC-400C	YMC-420C
D	ø 380	ø 380	ø 380	ø 380
H	280	280	320	320

STANDARD PARTS	OPTION PARTS
1. DRAIN HOSE : 3m 2. FLANGE : 1EA	1. AFTER FILTER

# MIST CLEANER YOC C-type (비수용성 절삭유)



## 특성

- 칩세퍼레이터 장착(글래스필터)
- 데미스터 필터
- 필터 재사용 가능
- 필터 교체등의 유지비 절감



## SPECIFICATIONS & DIMENSIONS

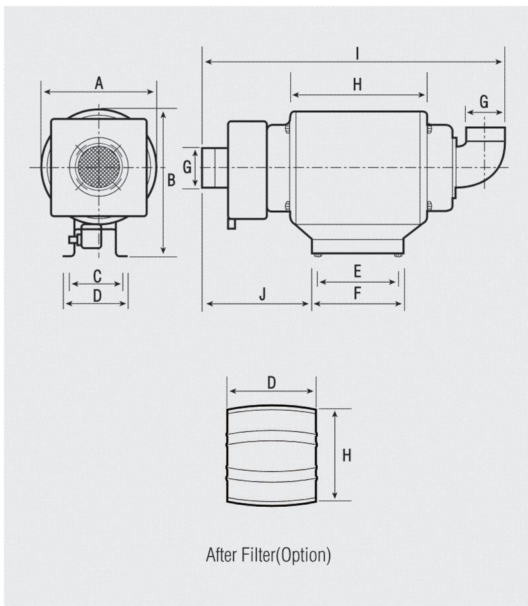


MODEL	YOC-300C	YOC-350C	YOC-400C	YOC-420C
POWER	3 Phase 220V / 380V / 440V (50/60Hz)			
Motor(Kw)	0.4	0.75	1.5	2.2
Ampere(A)	1.7 / 1.0 / 0.8	3.5 / 2.0 / 1.6	6.5 / 3.7 / 3.3	8.5 / 4.9 / 4.2
RPM	3,450			
Wind Flow Rate(m³/min)	5	10	20	25
Static Pressure(mmAq)	90	120	170	180
Noise(dB)	65±2	68±2	70±2	70±2
Collection Rate(%)	95%			
Inlet, Outlet(ø)	100	125	150	150
Weight(kg)	30	37	64	67
Filter Material	DEMISTER			

※ 애프터필터 장착시 풍량이 약 8%정도 감소합니다.

※ 위 사양은 60Hz 기준이며, 50Hz 적용시 풍량이 약 20% 감소합니다.

Unit : mm



MODEL	A	B	C	D	E	F	G	H	I	J
YOC-300C	320	409	180	220	210	240	ø100	322	800	275
YOC-350C	365	454	180	220	210	240	ø125	370	895	345
YOC-400C	452	595	280	320	360	400	ø150	480	1,058	379
YOC-420C										

## AFTER FILTER

MODEL	YOC-300C	YOC-350C	YOC-400C	YOC-420C
D	ø 380	ø 380	ø 380	ø 380
H	280	280	320	320

STANDARD PARTS	OPTION PARTS
1. DRAIN HOSE : 3m x 2ea 2. FLANGE : 1EA	1. AFTER FILTER

# MIST CLEANER YMC F-type (수용성 절삭유)



## 특성

- 풍량계를 통해 필터교환주기 알림
- 주기적인 필터 교환을 통해 높은 집진효율 유지
- 일본 OEM 수출(OHM ELECTRIC)



## SPECIFICATIONS & DIMENSIONS



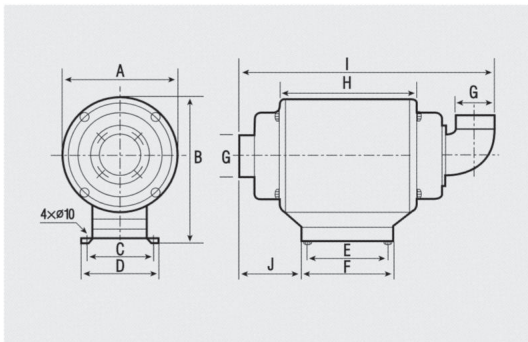
MODEL	YMC-300F	YMC-350F	YMC-400F	YMC-420F
POWER	3 Phase 220V / 380V / 440V (50/60Hz)			
Motor(Kw)	0.4	0.75	1.5	2.2
Ampere(A)	1.7 / 1.0 / 0.8	3.5 / 2.0 / 1.6	6.5 / 3.7 / 3.3	8.5 / 4.9 / 4.2
RPM	3,450			
Wind Flow Rate(m³/min)	7	12	25	30
Static Pressure(mmAq)	90	120	170	180
Noise(dB)	65±2	68±2	70±2	70±2
Collection Rate(%)	99.8%			
Inlet, Outlet(ø)	100	125	150	150
Weight(kg)	25	33	55	59
Filter Material	POLYESTER			

※ 애프터필터 장착시 풍량이 약 8%정도 감소합니다.

※ 위 사양은 60Hz 기준이며, 50Hz 적용시 풍량이 약 20% 감소합니다.

Unit : mm

MODEL	A	B	C	D	E	F	G	H	I	J
YMC-300F	320	409	180	220	210	240	ø100	322	680	188
YMC-350F	365	454	180	220	210	240	ø125	370	800	222
YMC-400F	452	595	280	320	360	400	ø150	480	973	235
YMC-420F										



## AFTER FILTER

MODEL	YMC-300F	YMC-350F	YMC-400F	YMC-420F
D	ø 380	ø 380	ø 380	ø 380
H	280	280	320	320

STANDARD PARTS	OPTION PARTS
1. DRAIN HOSE : 3m 2. FLANGE : 1EA	1. AFTER FILTER

# MIST CLEANER YOC F-type (비수용성 절삭유)



## 특성

- 칩세퍼레이터 장착(글래스필터)
- 풍량계를 통해 필터교환주기 알림
- 주기적인 필터 교환을 통해 높은 집진효율 유지



## SPECIFICATIONS & DIMENSIONS

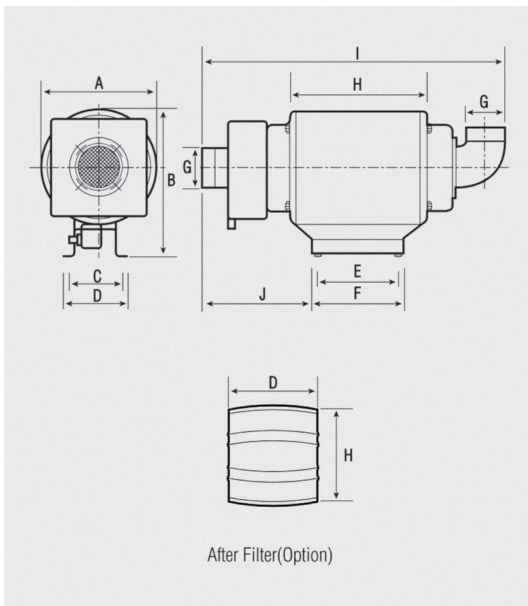


MODEL	YOC-300F	YOC-350F	YOC-400F	YOC-420F
POWER	3 Phase 220V / 380V / 440V (50/60Hz)			
Motor(Kw)	0.4	0.75	1.5	2.2
Ampere(A)	1.7 / 1.0 / 0.8	3.5 / 2.0 / 1.6	6.5 / 3.7 / 3.3	8.5 / 4.9 / 4.2
RPM	3,450			
Wind Flow Rate(m³/min)	5	10	20	25
Static Pressure(mmAq)	90	120	170	180
Noise(dB)	65±2	68±2	70±2	70±2
Collection Rate(%)	99.8%			
Inlet, Outlet(ø)	100	125	150	150
Weight(kg)	30	37	64	67
Filter Material	POLYESTER			

※ 애프터필터 장착시 풍량이 약 8%정도 감소합니다.

※ 위 사양은 60Hz 기준이며, 50Hz 적용시 풍량이 약 20% 감소합니다.

Unit : mm



MODEL	A	B	C	D	E	F	G	H	I	J
YOC-300F	320	409	180	220	210	240	ø100	322	800	275
YOC-350F	365	454	180	220	210	240	ø125	370	895	345
YOC-400F	452	595	280	320	360	400	ø150	480	1,058	379
YOC-420F										

## AFTER FILTER

MODEL	YOC-300F	YOC-350F	YOC-400F	YOC-420F
D	ø 380	ø 380	ø 380	ø 380
H	280	280	320	320

STANDARD PARTS	OPTION PARTS
1. DRAIN HOSE : 3m x 2ea 2. FLANGE : 1EA	1. AFTER FILTER

# 수직형 미스트크리너 MIST CLEANER



After Filter(option)



## 특성

- **중량최소화**  
크기와 무게를 줄인 컴팩트한 제품설계로 설치 공간이 협소한 소형 공작기계 설치에 탁월
- **소음/진동 최소화**  
수직형 구조 및 진폭거리 축소로 소음발생, 진동 최소화 실현으로 가공 능률 향상
- **간편한 설치**  
볼트 체결과 전원 연결만으로 설치가능, 공정 최소화

## 용도

- 소형공작기계,  
자동화라인 설치 탁월 /  
오일미스트집진

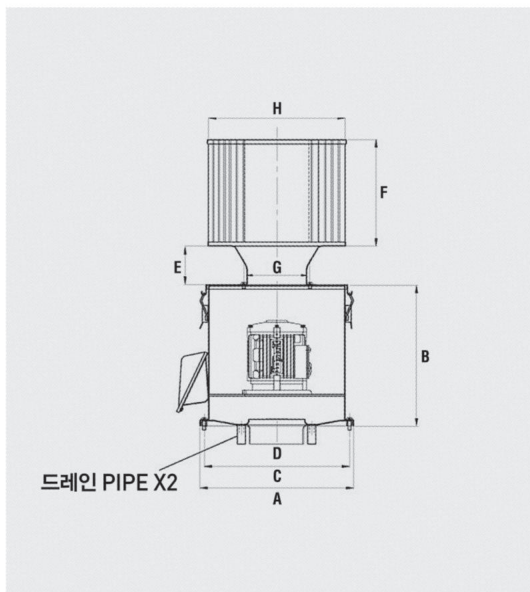


## AFTER FILTER (OPTION)

AFTER FILTER	E	F	G	H
YMC-250V	90	200	ø 140	ø 280
YMC-300V	90	250	ø 140	ø 320
YMC-350V	90	250	ø 140	ø 320

## YMC-V BODY

MODEL	A	B	C	D
YMC-250V	ø 320	250	ø 300	ø 102
YMC-300V	ø 360	290	ø 340	ø 102
YMC-350V	ø 360	330	ø 340	ø 127



MODEL	YMC-250V	YMC-300V	YMC-350V
POWER	3Phase 220V / 380V / 440V (50/60Hz)		
Motor(Kw)	0.2	0.4	0.75
Ampere(A)	0.2/0.5/0.4	1.7/1.0/0.8	3.5/2.0/1.6
RPM(r.p.m)	3,450		
Wind Flow Rate(m³/min)	4	7	12
Static Pressure(mmAq)	90	90	120
Noise(dB)	65±2	65±2	68±2
Weight(kg)	11.6	15.1	17.3
Filter Material	POLYESTER		

- ※ 애프터필터 장착시 풍량이 약 8%정도 감소합니다.
- ※ 위 사양은 60Hz 기준이며, 50Hz 적용시 풍량이 약 20% 감소합니다.

# 이동형 오일미스트 콜렉터 OILMIST COLLECTOR



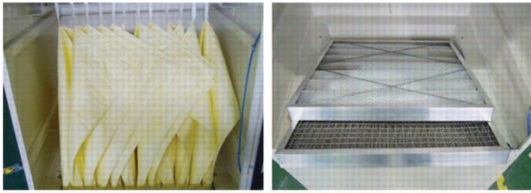


## 특성

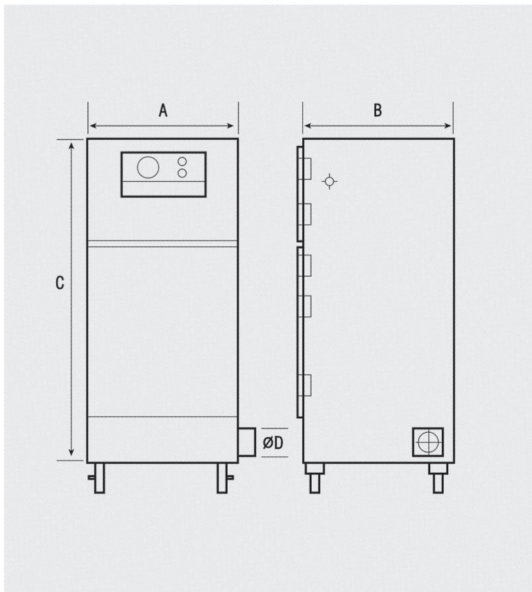
1. 공작기계 등의 가공기계에서 발생하는 수직형, 수평형(기유, 첨가제 <수용성, 비수용성>) 입자를 3중구조 방식의 필터를 채용하여 98%이상 포집할 수 있습니다.
2. 심플 콤팩트한 구조로 취부가 가능하고 공간을 적게 차지합니다. 부대설비가(DUST HOOD) 저비용으로 설치되므로 공조비용이 절감됩니다.
3. 미스트크리너는 상황에 따라 다양한 형태로 설치가 가능합니다.(HOOD, DUCT, 분기관을 이용, 기계에 직접취부 등 다양합니다.)
4. 별도의 공구가 필요없는 필터 유니트 방식으로 손쉬운 교환을 할 수 있습니다.

## 용도

- 선반기계(자동선반), 밀링, 연마, 보링, 호핑드릴, 식품가공, 방전가공기 등



\* 필터 교체는 1년(1일 10시간 기준)



## SPECIFICATIONS & DIMENSIONS

Unit : mm

MODEL	YC-3000	YC-5000	YC-7500
A	770	770	1,540
B	770	770	770
C	2,120	2,120	2,400
D	200	250	300

MODEL	YC-3000	YC-5000	YC-7500
전원 (POWER)	삼성 220V / 380V 440V (50/60Hz)		
출력 (Kw)	2.2	3.7	5.5
풍량 (m <sup>3</sup> /min)	40	60	80
정압 (mmAq)	230	230	230
중량 (kg)	130	180	205

\* 위 사양은 60Hz 기준이며, 50Hz 적용시 풍량이 약 20% 감소합니다.

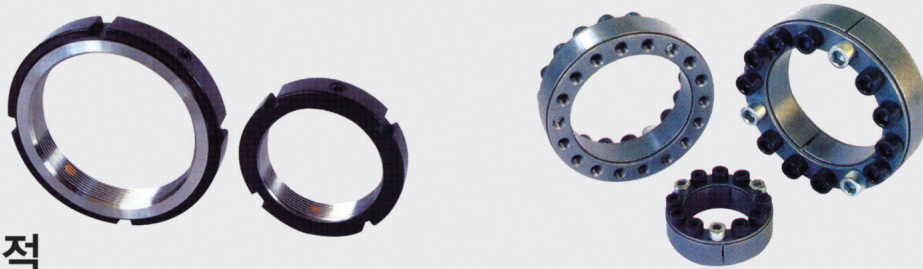
# 산업환경기기 & 기계부품 제조전문업체

## 회사개요

- 회사설립 : 1987년 12월
- 공장규모 : (주)YHB ECO (대지 2,000평 / 건평 1,746평),  
(주)YHB (대지 2,150평 / 건평 1,600평)

## 사업분야

- 친환경기계 : 미스트크리너, 더스트크리너, 전기집진기, 쿨란트 칩/슬러지크리너 등
- 산업공작기계 : 로크너트, 파워링크, 쿨란트건 등



## 수상실적

- 1995. 11. 자본재사업 국산화 업체 지정 표창(산업자원부)
- 2002. 05. 모범중소기업 표창장 수상(중소기업청)
- 2004. 11. 신기술개발 표창장(산업자원부)
- 2005. 06. 세계일류상품 선정(산업자원부)
- 2007. 06. 수출유망중소기업 선정(중소기업청)
- 2007. 10. 기술혁신형 중소기업 선정(INNO-BIZ)
- 2016. 05. 대한민국 우수기업 대통령 표창장 수상
- 2018. 06. 해외수출 우수 중소기업 선정
- 2019. 12. 서울시장 표창장 수상



미스트 더스트 효율테스트 장비 보유(Made in Japan)

## 설치사례



평면브라켓 적용



측면브라켓 적용



별치형 스탠드 적용

# 환경과 산업이 조화를 이루는 세상을 만들어갑니다

## 쿨란트 여과 시스템 제품 라인업

절삭유 부패/악취 예방 쿨란트 여과, 정제 시스템으로 작업자 건강 보전과 가공 정밀도를 유지시켜주세요!

### 쿨란트 칩 크리너 / 슬러지 크리너



칩크리너

슬러지크리너

### 쿨란트탱크 속 미세칩, 슬러지 제거

- 악취방지를 통해 실내 공기질 개선
- 절삭유 교체비용 절감
- 쿨란트 탱크 청소 간편
- 가공정밀도 유지
- 1대로 여러 장비 청소(이동식)



여과된 미세칩, 수지칩/슬러지



청소방법

### 플로팅 디스크타입 오일스키머

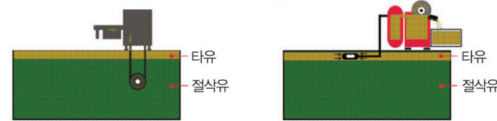


YOS-6L

YOS-10L

### 기존 벨트타입과 차원이 다른 고성능 흡입펌프가 장착된 오일스키머

- 플로팅의 자유로운 움직임으로 광범위한 포집 효율 (벨트타입에 비해 10배 넓은)
- 분당6L 흡입 /처리(벨트타입에 비해 6배 빠름)
- 상부(0.5~1mm) 타유만 빠르게 흡입/유수분리
- 환경에 맞게 타임조절 가능



기존벨트타입

YHB 신형 오일스키머

### 쿨란트 건 / 파워에어건



### 공작기계 내부, 베드, 부품 세척 건

- 절삭유 및 콤프레샤 에어 사용 가능
- BED SLIDING부 손상없이 칩 청소 가능
- 쿨란트 탱크에 절삭유 유입 호스만 연결하여 사용
- 집진기 내부 및 모터 세척 가능 (세척시 집진기 장비 수명 연장)



내부청소

베드 위 칩 제거

본체 이물질 제거



**YHB** No.1 Oil Mist Collector  
**YHB ECO CO.,LTD**

**서울 본사**  
서울특별시 금천구 가산디지털2로, 14(대림테크노타운12차) 501호  
T. 02-2029-6400 F. 02-2029-6404  
Web. www.yhbeco.com  
E-mail. info@yhb.co.kr

**강남 비즈니스센터**  
서울 강남구 역삼동 837-17 삼성애니텔 101-3호  
T. 02-568-6401 M. 010-4905-6401

**광주공장**  
광주광역시 광산구 하남산단5번로 45(장덕동)  
T. 062-953-2995 F. 062-953-2998

**광주/호남영업부**  
T. 062-953-2995 M. 010-2051-6401

**익산공장**  
전라북도 익산시 석암로1길 41(용제동)  
T. 063-835-4771 F. 063-835-4776

**익산/전북영업부**  
T. 063-853-4771 M. 010-4655-2274  
[www.yhbeco.com](http://www.yhbeco.com)

**부산/경남 영업부**  
부산시 사상구 과법동 578 부산산업용품유통상가 7동 108호  
T. 051-319-1660 M. 010-8681-6401

**대구/경북 영업부**  
대구광역시 북구 유통단지로 16 산격동 산업용재판 3동 1층 9호  
T. 053-384-6401 M. 010-4039-6401

**울산/경주 영업부**  
경주시 외동읍 구어리 313-5, 315-5, 315-4  
T. 054-773-6401 M. 010-4921-6401

**YHB** **YHB CO.,LTD**

**광주공장**  
광주광역시 광산구 하남산단7번로 74(오선동)  
T. 062-952-6633 F. 062-952-6635

**서울 사무실**  
서울특별시 금천구 가산디지털2로, 14(대림테크노타운12차) 501호  
T. 02-2029-6400 F. 02-2029-6404  
E-mail. yhbcom@dhanmail.net

**기술연구소**  
광주광역시 광산구 하남산단9번로 107(안청동)  
T. 062-351-6633 F. 062-351-6633  
[www.yhb.co.kr](http://www.yhb.co.kr)

**YHB** No.1 Oil Mist Collector  
**중국 총대리점**

TIANJIN TAIJING GODE AUTOMATION TECHNOLOGY CO., LTD  
#2-301, BLOCK C, NO. 28, HAITAI SOUTH ROAD,  
HUAYUAN INDUSTRIAL DISTRICT, TIANJIN, CHINA, POST: 300-392  
T. 86-22-83750103/83750104, F. 86-22-83750105  
E-mail. tajjing@tj-taijing.com

**YHB** No.1 Oil Mist Collector  
**일본 총대리점**

SANKYO SEIKI CO., LTD  
49 Kujo-cho, Kisshoin Minami-Ku,  
Kyoto 601-8328, Japan, POST: 601-8328  
TEL : 81-75-681-5713 FAX : 81-75-672-5430  
Web. [www.sankyo-seiki.com](http://www.sankyo-seiki.com)

**YHB** No.1 Oil Mist Collector  
**베트남 사무소**

V-An Hung P506, 24/2 Tran Van Lai, My Dinh1, Nam Tu Liem, Hanoi, Vietnam  
TEL : 84-36-6284-182  
E-mail. sw.seo@yhb.co.kr  
Web. [www.yhbeco.com/en](http://www.yhbeco.com/en)



**Always Clean Workplace**

